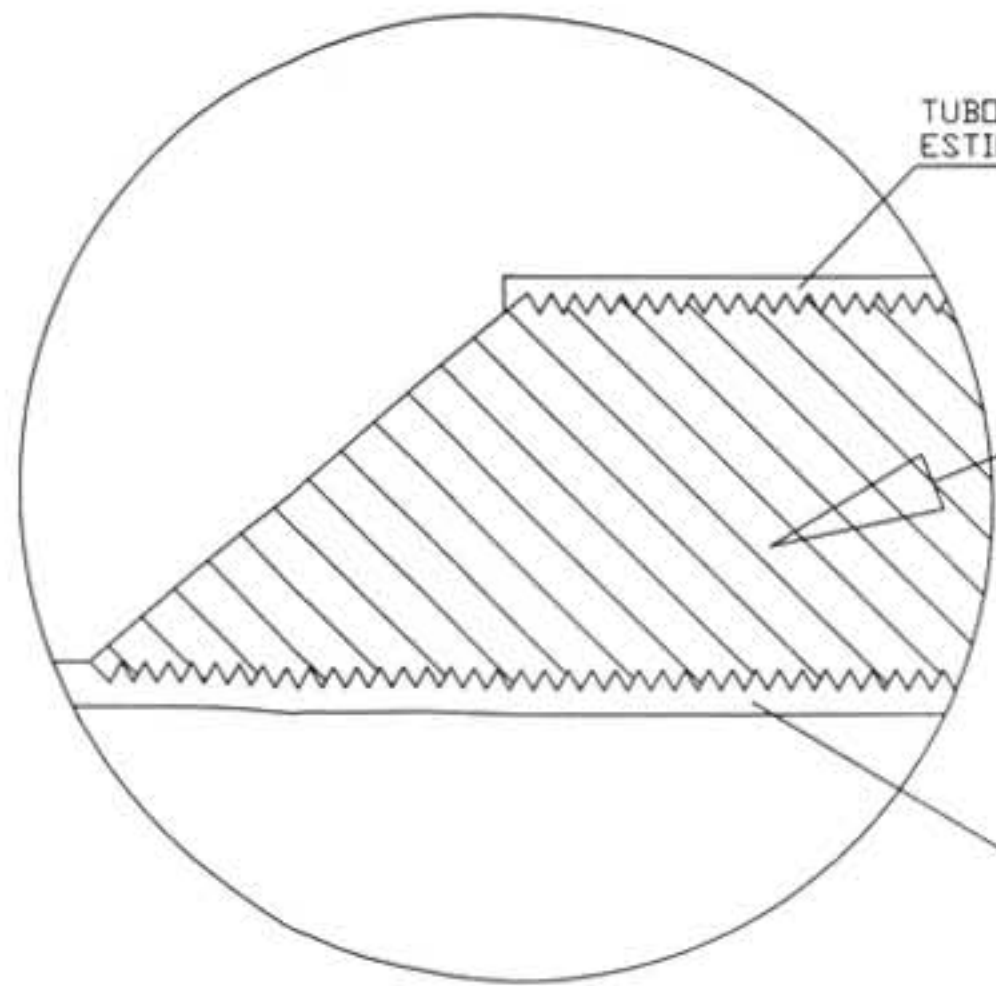


DETALLE No. 1

19
18"φ

30"φ

ESCALA 1:10



DETALLE No. 1
ESCALA 5/E

TUBO DE 30"φ × 0.625" DE ESPESOR
ESTIRADO EN INTERIOR

HULE A PRESION
7000 LBS/PLG²

TUBO DE 18"φ × 0.750" DE ESPESOR
ESTIRADO EN INTERIOR



COMPAÑIA HULERA
VYESA
VULCANIZACIONES Y EQUIPOS S.A.

TEL. 01(866) 6-33-10-92 6-33-14-64 6-33-15-05 FAX.6-33-83-99
CARRETERA 57 KM. 1066.5 APDO. No.9 MONCLOVA COAHUILA

AMORTIGUADOR VDM-07 DE 30" DE DIAM.

DISEÑO: J.F.G. DIBUJO: D.O.S.	FECHA 12-02-2004	REVISO: A.LEAL APROBO: A.L.
ESC.: 1:10 ACOT.: MM	Dib. No. VYESA-MVA/VDM-07/001	REV. 0