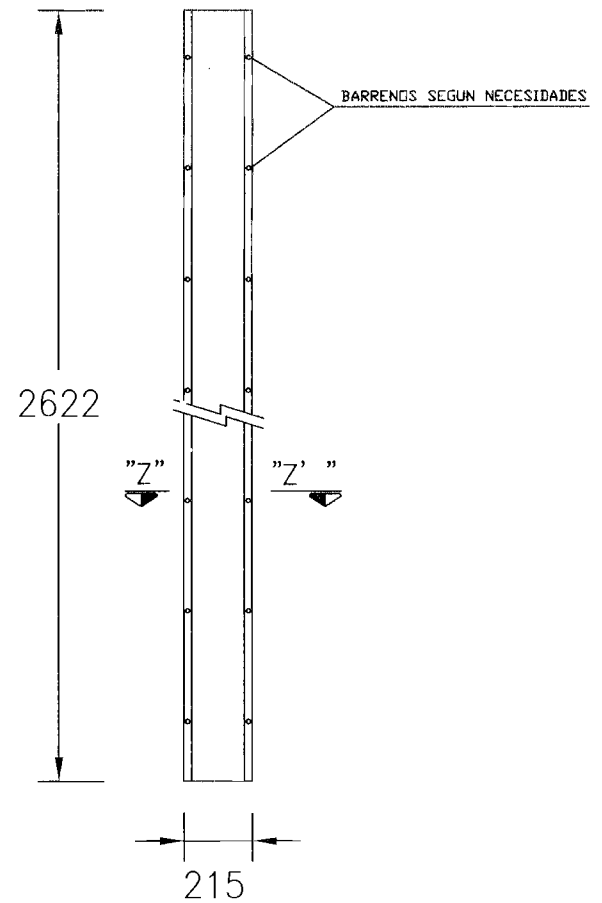


SECCION Z-Z'

ESC: 1:2.5



ESC: 1:25



TEL. 01(866) 6-33-10-92 6-33-14-64 6-33-15-05 FAX.6-33-83-99
CARRETERA 57 KM. 1066.5 APDO. No.9 MONCLOVA COAHUILA

DEFENSA MARINA VDM-01

DISEÑO: J.F.G.
DIBUJO: D.O.S.

FECHA 12-02-2004

REVISO: A.LEAL.
APROBO: A.L.

ESC.: INDICADAS
ACOT.: MM

Dib. No. VYESA-MVA/001

REV. 0